

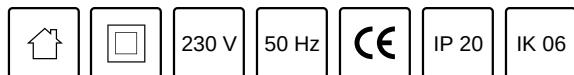
## RONDE



RONDE to okrągła oprawa LED podtynkowa o minimalistycznym designie, stworzona z myślą o poszerzeniu asortymentu produktów dedykowanych do wnętrz. RONDE posiada prostą, lekką, ale też wytrzymałą konstrukcją, dlatego oprawa sprawdzi się w każdym pomieszczeniu.

### Przykładowe zastosowanie:

Klatki schodowe, ciągi komunikacyjne, biura, klasy lekcyjne, budynki użyteczności publicznej.



Nazwa	Moc	Strumień oprawy	Klasa ochrony	IP	IK	CRI	Temp. barwowa	Efektywność świetlna
RONDE 20	20 W	1 600 lm	II	20	06	>80	4000 K	80 lm / W
RONDE 30	30 W	2 550 lm	II	20	06	>80	4000 K	85 lm / W

### Parametry techniczne:

Zasilanie: 230 V AC / 50-60 Hz

Temperatura pracy: 0°C... +40°C

Żywotność: > 24 000 h

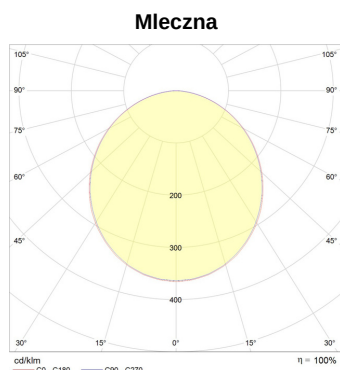
Współczynnik mocy: >0,9

Montaż: podtynkowy

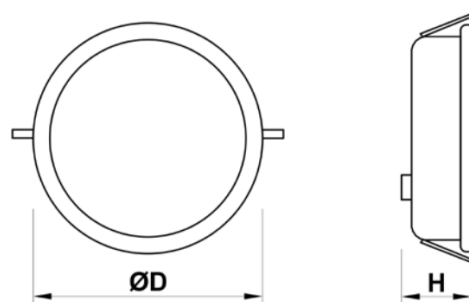
Obudowa: aluminium, PC

Gwarancja: 2 lata

### Krzywe rozsyłu:



### Rysunek wymiarowy:



NAZWA	D (mm)	H (mm)	WAGA (kg)
RONDE 20	220	10	0,35
RONDE 30	300	10	0,60